

## Serie QR1-S Mini

- Y - Steckanschluss
- Stechhülse
- Ø1/4, Ø1/8
- Steckanschluss
- Ø1/4, Ø1/8
- QR1-S-MYZ



Betriebsdruck min./max.	-0,95 ... 10 bar
Umgebungstemperatur min./max.	0 ... 60 °C
Gewicht	0,005 kg
	Gewicht pro Stück

### Technische Daten

Materialnummer	Anschluss G	Anschluss D	Liefermenge
R432000316	Ø1/4	Ø1/4	25 Stück
R432000324	Ø1/8	Ø1/8	25 Stück

### Technische Informationen

Die Serien QR1 (Kunststoff) und QR2 (Metall) sind nicht kombinierbar  
Diese Pneumatikkomponente(n) mit NPT- bzw. Inch-Gewindemaßen erhalten Sie ausschließlich bei unserer US-amerikanischen Vertriebsorganisation.

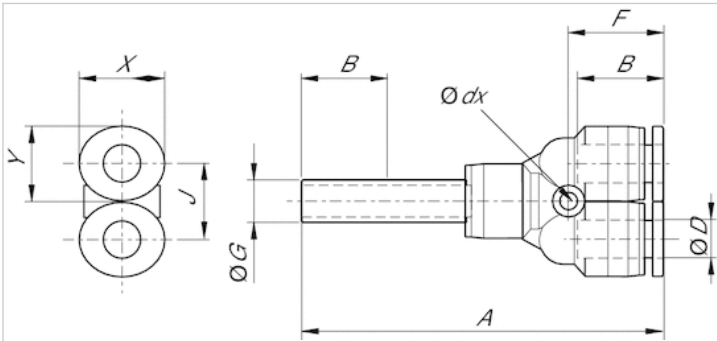
Weitere Informationen zu Montage und Toleranzen der verwendbaren Schläuche siehe Kapitel „Technische Informationen“.

### Technische Informationen

Werkstoff	
Werkstoff	vernickelt
Gehäuse	Polybutylenterephthalat
Dichtung	Acrylnitril-Butadien-Kautschuk
Zahnscheibe	Nichtrostender Stahl
Löseering	Polyoxymethylen
Löseering Aufnahme	Zink-Druckguss, Messing, vernickelt

## Abmessungen

### Abmessungen in inch



### Abmessungen in inch

Materialnummer	Anschluss D	Anschluss G	Ø dx	A	B	F	J	X	Y
R432000316	Ø1/4	Ø1/4	0.13	1.99	0.47	0.4	0.47	0.39	0.01
R432000324	Ø1/8	Ø1/8	0.13	1.71	0.36	0.32	0.28	0.24	0.01